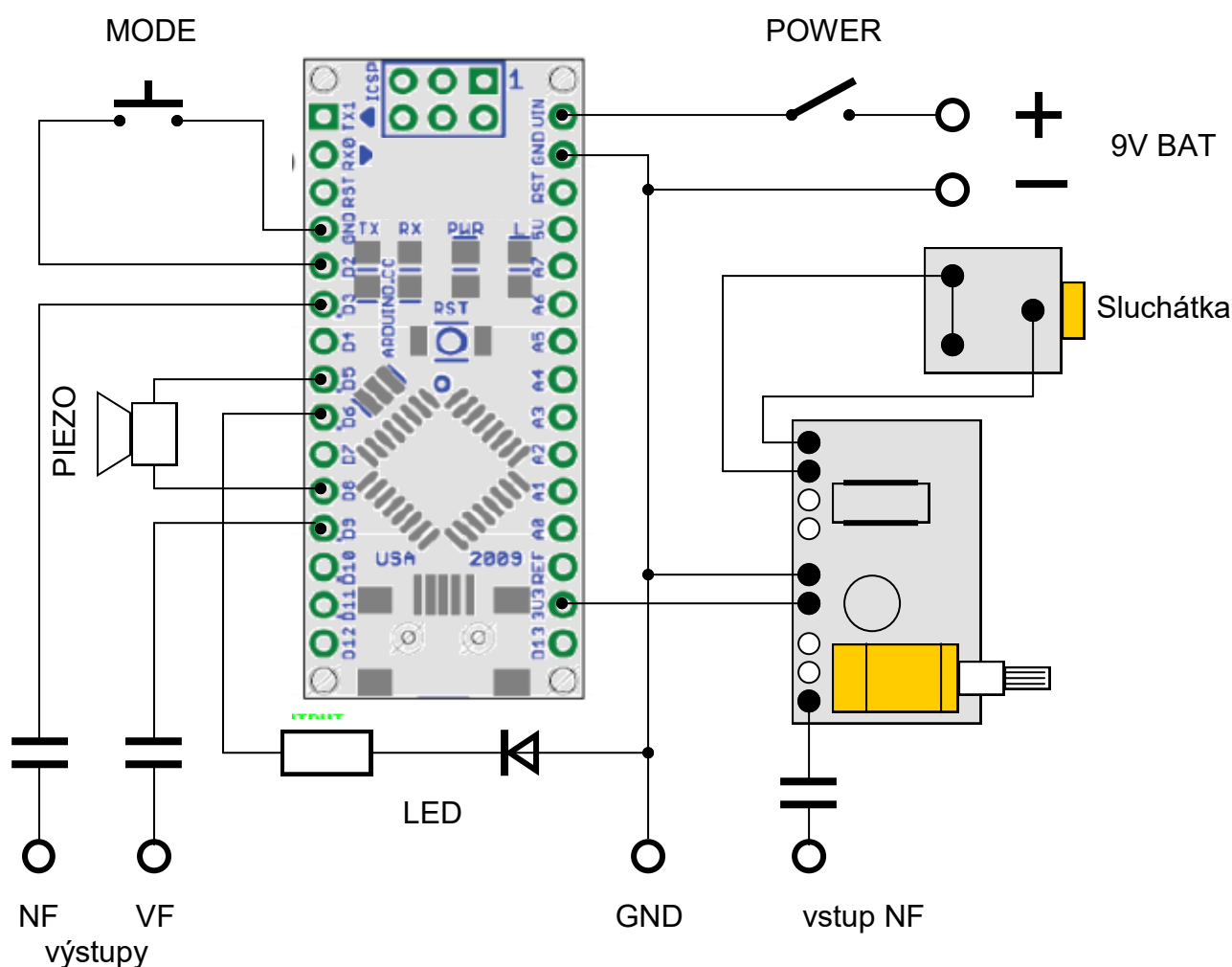


RADIOTESTER RT-10

Schéma zapojení a návod k obsluze



Všechny tři kondenzátory jsou 10nF/400V, odpor v sérii s LED diodou cca 1k. Dioda dodávaná ve stavebnici (s drátovými přívody) má odpor již uvnitř a tudíž další není potřeba.

Po zapnutí se ozve pípnutí, signalizující správnou funkci procesoru.

Režimy práce (přepínají se tlačítkem MODE) :

- 1 - 1MHz modulováno tónem, LED bliká pomalu
- 2 - 1MHz modulováno melodií, LED bliká rychle
- 3 - 600, 1000 a 1600 kHz modulováno tóny, LED dělá záblesky
- 4 - 1Mhz nemodulováno (pouze nosná frekvence), LED svítí trvale
- 5 - vf signál vypnutý (pouze nf), LED pouze problikne každých cca 5 sekund

Nf signál je k dispozici stále, bez ohledu na režim vf generátoru. Změna frekvence nf tónu se provádí stiskem tlačítka na delší dobu - tón se změní na klouzavý a po uvolnění tlačítka zůstane nastavená jeho aktuální výška. Po deseti sekundách se tato frekvence uloží do vnitřní paměti procesoru a zůstane tak nastavená i po vypnutí a zapnutí přístroje.

Po několika minutách nečinnosti generátor zapípá, aby upozornil obsluhu, že je zapnutý a předešlo se tak brzkému vybití baterie.