

# ENTERTAINMENT VOICE KRAFT

Importer :VOICE KRAFT Leszek Potocki

02-133 Warszawa Al. Krakowska 285

[www.VOICEKRAFT.com.pl](http://www.VOICEKRAFT.com.pl)

# ENTERTAINMENT VOICE KRAFT



Nazwa urządzenia.....

Model.....

Nr seryjny/kod produktu .....

Data sprzedaży.....

Podpis sprzedawcy.....

## VK 6600 BT

**INSTRUKCJA OBSŁUGI  
RADIO SAMOCHODOWE**

PIECZĄTKA SPRZEDAWCY

Ten symbol oznacza, że zgodnie z dyrektywą WEEE dotyczącą zużytego sprzętu elektrycznego i elektronicznego ( 2002/96/EC ) oraz przepisami lokalnymi nie należy wyrzucać tego produktu razem z odpadami gospodarstwa domowego. Produkt należy przekazać do wyznaczonego punktu gromadzenia odpadów np. firmie , od której kupowany jest nowy , podobny produkt



lub do autoryzowanego punktu gromadzenia zużytego sprzętu elektrycznego i elektronicznego w celu poddania go recyklingowi. Usuwanie tego typu odpadów w nieodpowiedni sposób może mieć negatywny wpływ na otoczenie i zdrowie innych , ze względu na niebezpieczne substancje stosowane w takim sprzęcie. Jednocześnie pozbycie się zużytego sprzętu w zalecany sposób przyczynia się do właściwego wykorzystania zasobów naturalnych.

Aby uzyskać więcej informacji na temat punktów do których można dostarczyć sprzęt do recyklingu , prosimy skontaktować się z lokalnym urzędem miasta, zakładem utylizacji odpadów, skorzystać z instrukcji zatwierdzonej dyrektywą WEEE lub skontaktować się z przedsiębiorstwem zajmującym się wywozem odpadów domowych.

**Unia Europejska oraz Europejski Obszar gospodarczy ( Norwegia, Islandia, Lichtenstein )**

WYPRODUKOWANO W P.R.C DLA  
VOICE KRAFT  
02-133 WARSZAWA  
AL.KRAKOWSKA 285

[www.voicekraft.com.pl](http://www.voicekraft.com.pl)

## KARTA GWARANCYJNA

Szanowni Państwo

Dziękujemy za dokonanie zakupu produktu z bogatej oferty firmy VOICE KRAFT i gratulujemy trafnego wyboru. Nabyte przez państwa urządzenie charakteryzuje się wysoką jakością pozwalającą na bezawaryjne używanie pod warunkiem prawidłowej eksploatacji i stosowania zasad zawartych w instrukcji obsługi.

W przypadku wystąpienia problemów technicznych z zakupionym produktem prosimy Szanownych Państwa o zwrócenie się do sprzedawcy.

Zasady gwarancji

1. Warunkiem korzystania z uprawnień gwarancyjnych jest dostarczenie urządzenia wraz z dowodem zakupu i oryginalną , poprawnie wypełnioną Kartą Gwarancyjną tzn. zawierającą pieczętkę firmową sprzedawcy , datę sprzedaży, nazwę urządzenia , numer seryjny ,model , kod produktu czytelny podpis osoby wystawiającej kartę oraz podpis kupującego.
2. Gwarancja jest ważna 12 miesięcy od daty zakupu.
3. Gwarant zobowiązuje się do bezpłatnego usunięcia ujawnionych w okresie gwarancyjnym wad materiału i wykonania tej usługi przez naprawę w terminie 14 dni licząc od daty dostarczenia produktu do serwisu.
4. W przypadku konieczności sprowadzenia części zamiennych z zagranicy termin powyższy może ulec przedłużeniu o 30 dni , o czym zostanie poinformowany reklamujący.
5. Nie są objęte gwarancją uszkodzenia powstałe z przyczyn zewnętrznych takich jak: zanieczyszczenia, zalania, zjawiska atmosferyczne, losowe, uszkodzenia mechaniczne, niewłaściwa instalacja, eksploatacja niezgodna z przeznaczeniem.
6. W przypadku gdy uszkodzenie nie jest objęte gwarancją lub urządzenie okazało się sprawne Gwarant jest zobowiązany do poinformowania reklamującego o płatnej naprawie i jej wysokości oraz o zaakceptowaniu przez konsumenta jej kosztów.
7. Sprzęt powinien być przekazany do serwisu w oryginalnym opakowaniu fabrycznym. W przypadku braku opakowania fabrycznego gwarant nie ponosi odpowiedzialności za uszkodzenia powstałe podczas transportu do serwisu.
8. Gwarant może odmówić wykonania usługi gwarancyjnej w przypadku stwierdzenia naruszenia plomb gwarancyjnych, niekompletności urządzenia, dokonania nieautoryzowanych napraw, zmian konstrukcyjnych, używania urządzenia w celach niezgodnych z przeznaczeniem.
9. Produkty przeznaczone do montażu podlegają gwarancji tylko i wyłącznie pod warunkiem zamontowania ich w specjalistycznych serwisach lub zakładach usługowych.
10. Gwarancja w odniesieniu do towarów konsumpcyjnych nie wyłącza, nie ogranicza ani nie zawiesza uprawnień kupującego wynikających z niezgodności towaru z umową.
12. Niniejsza Karta Gwarancyjna jest jedynym dokumentem , na podstawie którego uprawniony z gwarancji może dochodzić swych praw na terytorium Rzeczypospolitej Polskiej.

Oświadczam, że zapoznałem się i akceptuję warunki zawarte w niniejszej Karcie Gwarancyjnej.

**Ogólne**

Napięcie zasilania.....	12V-14,4V DC
Impedancja obciążenia.....	4 Ω
Moc wyjściowa max.....	4x45W
Regulacja barwy tony niskie ( Bass 100Hz ).....	+10dB
tony wysokie ( Treble 10kHz ).....	+10dB
Wymiary.....	132x178x50mm

**Odtwarzacz USB**

Odstęp sygnał - szum.....	50dB
Odstęp między kanałami.....	45dB ( 1kHz )
Zniekształcenia.....	0,3%

**Tuner FM**

Zakres częstotliwości.....	87,5-108MHz
Częstotliwość pośrednia.....	10,7MHz
Czułość użytkowa ( -30dB ).....	20dB
Odstęp sygnał - szum.....	50dB
Separacja kanałów stereo ( 1kHz ).....	25dB

**MONTAŻ**

PRZYGOTOWANIE	02
INSTALACJA	02

**DODATKOWE INFORMACJE**

SCHEMAT OKABLOWANIA	03
---------------------	----

**OBSŁUGA**

PRZYCISKI FUNKCYJNE	04
PODSTAWOWA OBSŁUGA	05-06

**OBSŁUGA RADIODBIORNIKA**

07

**RDS**

08

**PILOT ZDALNEGO STEROWANIA**

09

**OBSŁUGA KART PAMIĘCI**

10

**OBSŁUGA BLUETOOTH**

10

**USUWANIE USZKODZEŃ**

11

**SPECYFIKACJA**

12

## PRZYGOTOWANIE

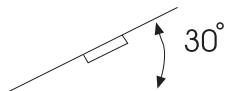
Wybierz odpowiednie miejsce montażu tak aby nie przeszkadzało w kierowaniu i obsłudze pojazdu.

Przed ostatecznym montażem sprawdź prawidłowość wykonanej instalacji, podłączeń aby radio pracowało w odpowiednich warunkach

Stosuj do montażu tylko elementy zalecane przez producenta  
Używanie części innych spowoduje uszkodzenie radia.

W przypadku jakichkolwiek trudności lub wątpliwości skontaktuj się z wykwalifikowanym punktem serwisowym lub montażowym.

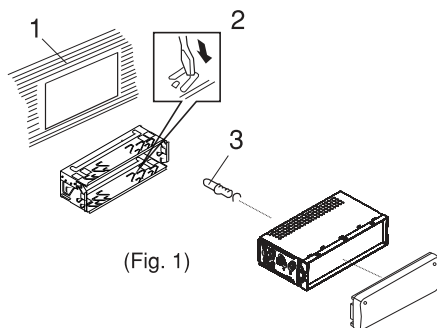
Jeżeli zamontowałeś po większym kątem niż 30 stopni jakość pokazanych informacji nie będzie optymalna.



Wybierz takie miejsce zamontowania urządzenia aby nie było narażone na bezpośrednie światło słoneczne, kurz, brud, nadmierną wibrację.

### Instalacja

1. Deska rozdzielcza
  2. Półkieszeń
- Po włożeniu półkieszeni w deskę rozdzielczą przechylając ząbki aby pewnie zamocować półkieszeń w desce rozdzielczej.
3. Wkręty



Problem	Powód	Działanie
Nie włącza się	Żółty kabel nie podłączony lub niewłaściwe napięcie zasilania Czerwony kabel niepodłączony lub niewłaściwe napięcie zasilania	Sprawdź napięcie zasilania prawidłowa wartość 11-16V
	Czarny kabel nie podłączony	Sprawdź podłączenie kabla
	Bezpiecznik przepalony	Wymień bezpiecznik
Włącza się ale nie ma dźwięku	Głośniki są nie podłączone	Sprawdź podłączenie głośników
	Jeden lub więcej kabli głośnikowych jest zwarte ze sobą lub do masy	Zaizoluj przewody głośnikowe
Urządzenie pali bezpieczniki	Żółty lub czerwony kabel są zwarte do masy	Sprawdź i ewentualnie zaizoluj kabel
	Kable głośnikowe są zwarte do masy	Sprawdź i ewentualnie zaizoluj kabel
	Niewłaściwa wartość bezpiecznika	Wymień bezpiecznik na właściwy
W czasie odtwarzania płyt przeskakują nagrania	Niewłaściwie zamontowanie urządzenia	Sprawdź poprawność montażu kieszeni i wspornika tylnego
	Mechaniczne uszkodzenie nośnika CD/MP3/CD-R/CD-RW	Sprawdź stan mechaniczny płyty ( rysy, uderzenia )
ERROR 1 ( komunikat )	Błąd mechanizmu	Przyciśnij EJECT lub RESET
ERROR 2 ( komunikat )	Błąd servo lub płyta włożona odwrotnie	Przyciśnij EJECT lub RESET

OBSŁUGA KART PAMIĘCI

**WYBÓR NAGRANIA**

Aby cieszyć się muzyką zapisaną na nośniku należy włożyć kartę SD/MMC do gniazda SD/MMC, urządzenie USB do gniazda USB. Przekliknij przycisk MODE aby wybrać odtwarzanie muzyki .

Podczas odtwarzania przekliknij **◀◀** lub **▶▶** aby wybrać następne lub poprzednie nagranie. zmiany zaobserwujesz na wyświetlaczu.

**SZYBKI PRZESZUKIWANIE**

Aby przyspieszyć przeszukiwanie nagrań przekliknij **◀◀** lub **▶▶** aby zmienić nagranie. Odtwarzanie zacznie się zaraz po zwolnieniu przycisku

**PAUZA**

Przekliknij przycisk **⏸** aby zatrzymać odtwarzanie. Ponowne przekliknięcie przywraca odtwarzanie.

**POWTARZANIE NAGRANIA**

Przekliknij przycisk **3/RPT** aby odtworzyć ponownie słuchane nagranie. Ponowne przekliknięcie przywraca odtwarzanie.

**INTRO**

Przekliknij przycisk **2/INT** aby odtworzyć każde nagranie kilka sekund. Ponowne przekliknięcie przywraca odtwarzanie.

**LOSOWA KOLEJNOŚĆ ODTWARZANIA**

Przekliknij przycisk **4/RDM** aby odtworzyć nagrania w losowej kolejności. Ponowne przekliknięcie przywraca odtwarzanie.

**SZYBKI WYBÓR NAGRANIA LUB FOLDERU**

Przekliknij przycisk **5/▼** lub **6/▲** programatora aby odtworzyć nagrania o numerze większym lub mniejszym o 10. Dłuższe przekliknięcie przycisków **5/▼** lub **6/▲** powoduje wybranie następnego lub poprzedniego folderu.

OBSŁUGA BLUETOOTH

**PAROWANIE URZĄDZEŃ**

Włącz funkcję Bluetooth w telefonie komórkowym. Wybierz opcje wyszukiwanie nowych urządzeń. Wprowadź domyślne hasło 0000 w telefonie. Po sparowaniu urządzeń na wyświetlaczu pojawi się napis "BT On"

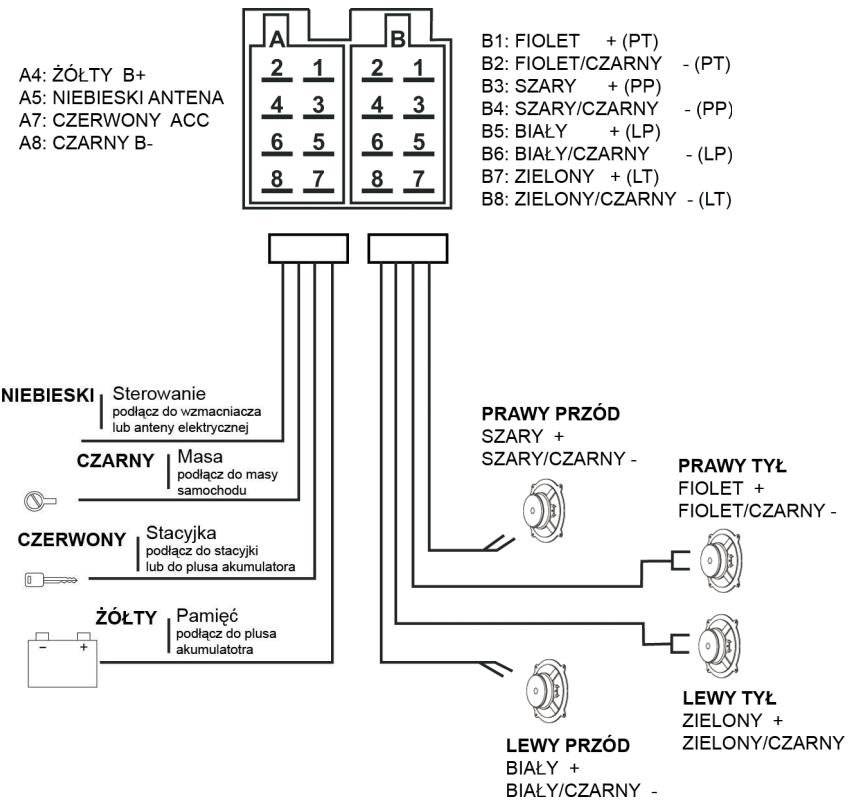
**ODBIERANIE POŁĄCZEŃ**

Przekliknij **BAND** aby odebrać połączenie lub **MODE** aby odrzucić lub zakończyć połączenie

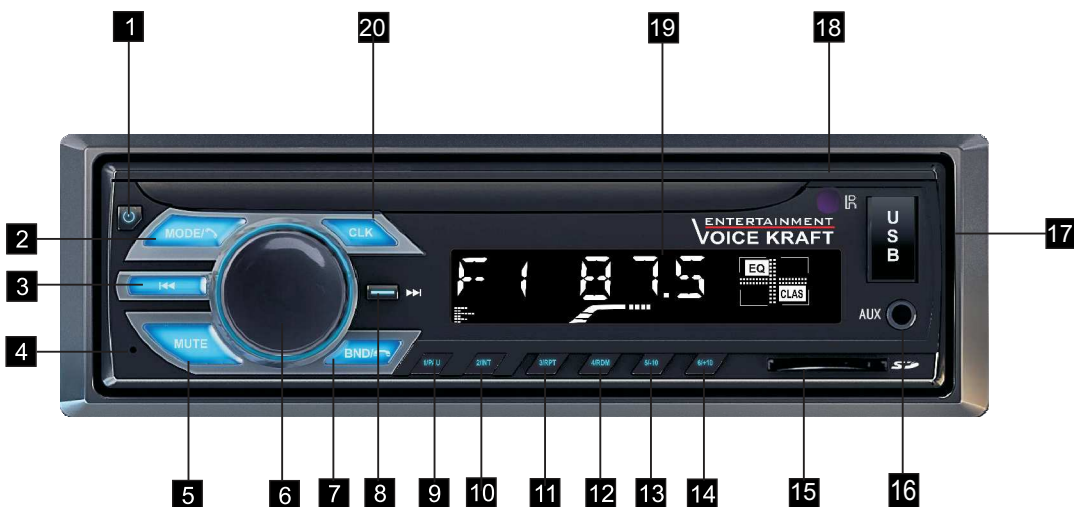
**NAWIĄZYWANIE POŁĄCZEŃ**

Wprowadź numer telefonu i korzystaj jak z zestawu głośnomówiącego

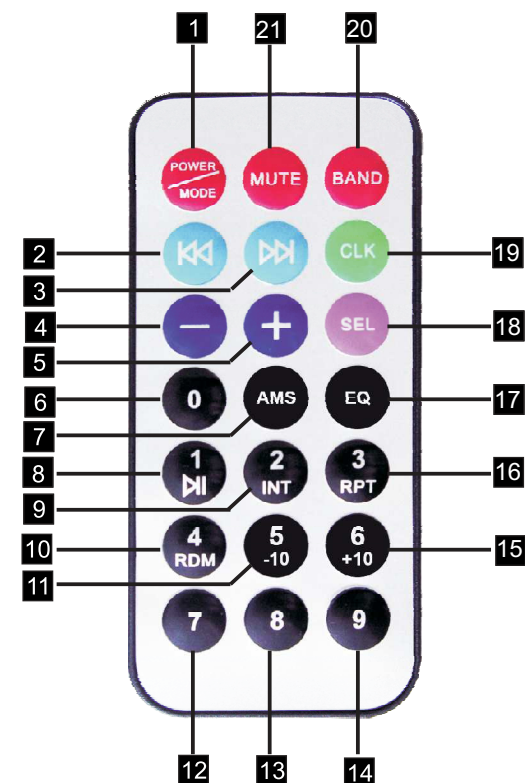
SCHEMAT OKABLOWANIA



PRZYCISKI FUNKCYJNE



- |   |  |
|---|--|
| <b>1</b> Przycisk POWER   | <b>11</b> 3 Programator/powtarzanie nagrań |
| <b>2</b> Przycisk MODE  | <b>12</b> 4 Programator/wybór nagrań       |
| <b>3</b> Strojenie/Wybór nagrania dół                                 | <b>13</b> 5 Programator/-10 nagrań         |
| <b>4</b> Mikrofon   | <b>14</b> 6 Programator/+10 nagrań         |
| <b>5</b> Przycisk MUTE  | <b>15</b> Gniazdo SD                       |
| <b>6</b> Regulacja głośności/inne ustawienia                          | <b>16</b> Gniazdo AUX In                   |
| <b>7</b> Przycisk BAND/AMS pasmo/auto strojenie/odbieranie połączenia | <b>17</b> Gniazdo USB                      |
| <b>8</b> Strojenie/Wybór nagrania góra                                | <b>18</b> Czujnik zdalnego sterowania      |
| <b>9</b> 1 Programator/pauza  | <b>19</b> Wyświetlacz LCD                  |
| <b>10</b> 2 Programator/wybór nagrań                                  | <b>20</b> Przycisk CLK ( Zegar)            |



- |  |  |
|--|--|
| <b>1</b> Przycisk POWER/MODE           | <b>12</b> 7 Programator                    |
| <b>2</b> Strojenie/Wybór nagrania dół  | <b>13</b> 8 Programator                    |
| <b>3</b> Strojenie/Wybór nagrania góra | <b>14</b> 9 Programator                    |
| <b>4</b> Regulacja głośności -         | <b>15</b> 6 Programator/+10 nagrań         |
| <b>5</b> Regulacja głośności +         | <b>16</b> 3 Programator/powtarzanie nagrań |
| <b>6</b> Przyciski zero                | <b>17</b> Korektor                         |
| <b>7</b> Przycisk AMS                  | <b>18</b> Przycisk SEL                     |
| <b>8</b> 1 Programator/PLAY/PAUZA      | <b>19</b> Przycisk ZEGAR                   |
| <b>9</b> 2 Programator/wybór nagrań    | <b>20</b> Przycisk BAND                    |
| <b>10</b> 4 Programator/wybór nagrań   | <b>21</b> Przycisk MUTE                    |
| <b>11</b> 5 Programator/-10 nagrań     |  |

**AF ( Alternative Frequencies - Alternatywna częstotliwość )**

Przycisk AF uruchamia funkcję szukania alternatywnej częstotliwości. Korzystanie z tej funkcji umożliwi nam ciągłe słuchanie naszej ulubionej stacji radiowej w czasie naszych podróży samochodem. Przypomnę, że stacje ogólnokrajowe nadają ten sam program ale częstotliwości nadajników regionalnych są różne. Funkcja ta powoduje że nasze radio automatycznie zmienia częstotliwość odbioru gdy napotka kolejny nadajnik regionalny tej samej stacji radiowej , ale o lepszej jakości odbioru. Daje to nam komfort słuchania naszej ulubionej stacji z najlepszą możliwą jakością.

**TA (Traffic Announcement - Informacja drogowa )**

Przycisk TA uruchamia funkcję informacji drogowej ( w Polsce nie aktywna ) System informacji drogowej przekazuje nam informacje o remontach na drogach, korkach , zmianach organizacji ruchu i innych utrudnieniach na drodze. Moment poprzedzający emisję komunikatu będzie sygnalizowany wyciszeniem dotychczasowego sygnału radia .  
Ważne : Sygnał informacji drogowej jest nadawany głośniejsz niż inne informacje .  
Można zmienić poziom głośności odtwarzania komunikatu, w czasie odtwarzania informacji regulując VOL ustaw odpowiadający tobie poziom.  
Aktywność tej funkcji jest sygnalizowana migającym wskaźnikiem TA na wyświetlaczu.

**PTY (Program Type Code - Typ nadawanego programu )**

Funkcja PTY umożliwia nam wybór programów o o określonym typie np. informacje finansowe, informacje sportowe, programy dla dzieci itd  
1. Jaki typ programów nadają stacje możesz sprawdzić naciskając klawisz PTY  
Jeżeli stacja nie nadaje informacji PTY na wyświetlaczu pojawi się komunikat NO PTY .  
Jeżeli w ciągu 2 sekund nie naciśniesz żadnego klawisza system powróci do wyświetlania poprzedniej informacji.  
Gdy w czasie wyświetlania informacji PTY naciśniesz dowolny klawisz programatora masz możliwość wyboru nowego typu programu których chciałbyś słuchać:  
M1 POP,ROCK M1 INFORMACJE, WIADOMOŚCI SPORTOWE, INFORMACJE NAUKOWE  
M2 WOLNE SŁUCHANIE, M2 PRZEDSTAWIENIA TEATRALNE, WYDARZENIA KULTURALNE  
M3 MUSYKA KLASYCZNA, INNE M3 INFORMACJE POGODOWE, INFORMACJE FINANSOWE  
M4 JAZZ, COUNTRY M4 DLA DZIECI , RELIGIJNE  
M5 NAGRANIA KRAJOWE, NAGRANIA STARSZE M5 PODRÓŻE, ROZRYWKA  
M6 LUDOWE M6 DOKUMENTALNE

**OBSŁUGA PODSTAWOWA****ON/OFF**

Przycisk POWER służy do włączania/wyłączania urządzenia.

**USTAWIENIA**

Przyciśnięcie przycisku SELECT daje nam możliwość regulacji głośności ( domyślnie ) , tonów niskich ( BASS ) , tonów wysokich (TREBLE), równowaga strona lewa/prawa ( BALANS ) równowaga przód/tył ( FADER )



Obracając gałkę regulatora głośności ustawiamy pożądaną poziom parametru.

**VOLUME**

Obracając gałkę regulatora głośności ustawiamy pożądaną poziom głośności.

**BASS**

Przyciśnij SELECT wybierz "BASS".  
Obracając gałkę regulatora głośności ustawiamy pożądaną poziom niskich tonów.

**TREBLE**

Przyciśnij SELECT wybierz "TREBLE".  
Obracając gałkę regulatora głośności ustawiamy pożądaną poziom wysokich tonów.

**BALANCE**

Przyciśnij SELECT wybierz "BAL".  
Obracając gałkę regulatora głośności ustawiamy pożądaną poziom równowagi między prawym a lewym głośnikiem.

**FADER**

Przyciśnij SELECT wybierz "FAD".  
Obracając gałkę regulatora głośności ustawiamy pożądaną poziom równowagi między przodem a tyłem .



**OBSŁUGA PODSTAWOWA**

**STEREO/MONO**

Przyciśnij dłużej SELECT wybierz "STEREO".  
Obracając gałkę regulatora głośności ustawiamy tryb STEREO lub MONO stacji.  
Ta funkcja działa tylko na zakresie FM

**KOREKTOR**

Przyciśnij dłużej przycisk SELECT wybierz DSP OFF masz do wyboru cztery stałe korekcje:



**MUTE**

Przyciśnij MUTE co spowoduje przyciszenie słuchanej muzyki . Ponowne przyciśnięcie powoduje powrót do poprzednio ustawionej głośności.

**ŹRÓDŁO SYGNAŁU**

Przyciśnij MODE wybierz źródło sygnału który chcesz słuchać. Masz do wyboru radio, wejście AUX, czytnik MP3 USB, czytnik MP3 karty SD/MMC, BT

**WYŚWIETLACZ**

Wyświetlacz LCD pokazuje bierzący stan pracującego urządzenia.

**USTAWIANIE ZEGARA**

Przyciśnij CLK , wybierz HOUR na wyświetlaczu wskazany będzie czas w formacie 12 godzinnym. Wskazanie AM pokazuje czas przed południem , natomiast PM pokazuje czas po południu. Obracając gałkę głośności możemy wybrać 12 godzenny lub 24 godzenny tryb wyświetlania czasu.

**RESET**

Przycisku RESET używamy:  
1. Nie działają żadne przyciski funkcyjne  
2. Wyświetlany jest komunikat o błędzie krytycznym

**REG  
( Opcja )**

Przyciśnij dłużej SELECT wybierz "REG".  
Obracając gałkę regulatora głośności ustawiamy tryb odbioru stacji regionalnych.  
Ta funkcja działa tylko na zakresie FM

**OBSŁUGA RADIOODBIORNIKA**

**STROJENIE RĘCZNE**

Przyciśnij i przytrzymaj ◀ lub ▶ dłużej niż 3 sekundy , na wyświetlaczu pojawi się napis MANUAL Przyciskając ◀ lub ▶ aby znaleźć stację która nas interesuje

**STROJENIE AUTOMATYCZNE**

Przyciśnij ◀ lub ▶ radio zacznie automatycznie szukać stacji nadających sygnał RDS

**AUTOMATYCZNE PROGRAMOWANIE**

Przyciśnij i przytrzymaj AMS kilka sekund, radio przeszuka pasmo częstotliwości automatycznie i zapisze w pamięci programatora sześć najsilniejszych stacji.

**INTRO STACJI RADIOWYCH**

Przyciśnij krótko AMS aby sprawdzić zaprogramowane stacje. System zatrzyma się na kilka sekund odtwarzając zaprogramowaną stację. Jeżeli chcemy słuchać tej stacji przyciśnij ponownie APS lub przyciśnij przycisk programatora odpowiadający tej stacji. Numer pozycji wyświetlany jest na wyświetlaczu.

**PROGRAMOWANIE**

Przyciśnij dowolny przycisk programatora 1-6 aby wybrać stację którą chcesz zapamiętać. Przyciśnij kilka sekund przycisk odpowiadający pozycji programatora pod którą chcemy mieć zapamiętaną stację.

**INTRO PASMA**

Przyciśnij AMS aby znaleźć interesującą nas stację

**WYBÓR PASMA**

W czasie słuchania radia przyciśnij BND aby wybrać interesujące nas pasmo . Przyciskając BND mamy możliwość zmiany pasma w sekwencji: