



TESLA

LAUTSPRECHER TESLA

Masse mm	Impedanz Ohm	Typ	Massskizze Nro.	Max. Leistung VA	VA Max. Leistungsspitze	Eigenresonanz Hz	Frequenzbereich Hz	Char. Empfindlich dB	Magnetmaterial	Spaltinduktion Gauss	Gewicht Kg
----------	--------------	-----	-----------------	------------------	-------------------------	------------------	--------------------	----------------------	----------------	----------------------	------------

LAUTSPRECHER FÜR TASCHEN- UND KOFFEREMPFÄNGER

ø 38	8	ARZ 087	1	0,15	0,20	400 - 560	400 - 8.000	81	PERMAG-AOK	7000	0,034
ø 38	25	ARZ 097	1	0,15	0,20	400 - 560	400 - 8.000	80	PERMAG-AOK	7000	0,034
ø 38	75	ARZ 098	1	0,15	0,20	400 - 560	400 - 8.000	79	PERMAG-AOK	7000	0,034
ø 50	8	ARZ 085	2	0,25	0,35	360 - 530	350 - 5.000	85	PERMAG-AOK	7000	0,04
ø 50	25	ARZ 096	2	0,25	0,35	360 - 530	350 - 5.000	84	PERMAG-AOK	7000	0,04
ø 50	2x30	ARZ 094	2	0,25	0,35	360 - 530	350 - 5.000	83	PERMAG-AOK	7000	0,04
ø 50	75	ARZ 084	2	0,25	0,35	360 - 530	350 - 4.500	83	PERMAG-AOK	7000	0,04
ø 65	8	ARZ 081	3	0,25	0,35	350 - 500	350 - 5.000+	85	PERMAG-AOK	7000	0,045
ø 65	8	ARZ 082	3	0,60	0,70	480 - 700	480 - 4.500	84	PERMAG-AOK	7000	0,045
ø 65	8	ARZ 088	3	0,25	0,35	350 - 500	350 - 6.000	86	PERMAG-AOK	7000	0,045
ø 65	16	ARZ 090	3	0,25	0,35	350 - 500	350 - 6.000	85	PERMAG-AOK	7000	0,045
ø 65	20	ARZ 089	3	0,25	0,35	350 - 500	350 - 6.000	85	PERMAG-AOK	7000	0,045
ø 65	25	ARZ 091	3	0,25	0,35	350 - 500	350 - 5.000+	84	PERMAG-AOK	7000	0,045
ø 65	75	ARZ 092	3	0,25	0,35	350 - 500	350 - 6.000	84	PERMAG-AOK	7000	0,045
ø 100	4	ARZ 385	4	1,50	2	120 - 180	120 - 7.000	87	PERMAG-AOK	6500	0,1
ø 100	8	ARZ 389	4	1,50	2	120 - 180	120 - 7.000	86	PERMAG-AOK	6500	0,1
ø 100	12	ARZ 391	4	1,50	2	120 - 180	120 - 7.000	85	PERMAG-AOK	6500	0,1
ø 100	16	ARZ 387	4	1,50	2	120 - 180	120 - 7.000	85	PERMAG-AOK	6500	0,1
ø 100	2	ARZ 383	5	1,50	2	140 - 200	140 - 12.000	90	PERMAG-AOK	9500	0,35
ø 117	4	ARZ 392	6	1	2	120 - 180	120 - 8.000	91	PERMAG-A •	9000	0,38
ø 117	5	ARZ 382	6	1	2	120 - 180	120 - 8.000	91	PERMAG-A •	9000	0,38
ø 117	8	ARZ 348	6	1	2	120 - 180	120 - 8.000	90	PERMAG-A	9000	0,38
ø 117	25	ARZ 341	6	1	2	120 - 180	120 - 8.000	89	PERMAG-A	9000	0,38
125x80	4	ARZ 384	7	1,50	2	160 - 270	160 - 8.000	86	PERMAG-AOK	6500	0,09
125x80	8	ARZ 388	7	1,50	2	160 - 270	160 - 8.000	85	PERMAG-AOK	6500	0,09
125x80	16	ARZ 386	7	1,50	2	160 - 270	160 - 8.000	84	PERMAG-AOK	6500	0,09

TIEFTON - LAUTSPRECHER

ø 100	4	ARZ 369	33	3	10*	60	50 - 3.500	85	FERRIT	10000	0,66
ø 100	8	ARZ 368	33	3	10*	60	50 - 3.500	85	FERRIT	10000	0,66
ø 203	4	ARZ 669	34	5	10*	28	20 - 6.000	87	FERRIT	9000	0,83
ø 203	8	ARZ 668	34	5	10*	28	20 - 6.000	87	FERRIT	9000	0,83
ø 340	4	ARO 835	35	10	15	30 - 45	30 - 4.000	96	PERMAG-A	10000	5,15
ø 390	15	ARO 932	36	15	30	24 - 36	22 - 4.000	98	PERMAG-A	13500	10,20
ø 390	30	ARO 942	36	15	30	24 - 36	22 - 4.000	98	PERMAG-A	13500	10,20

MITTELTON - LAUTSPRECHER

160x100	7	ARZ 461	32	10	15	-	700 - 15.000	94	FERRIT	10000	0,45
---------	---	---------	----	----	----	---	--------------	----	--------	-------	------

HOCHTON - LAUTSPRECHER

75x50	5,5	ARV 081	28	2	3	-	1000 - 16.000	90	FERMAG-A •	7500	0,18
75x50	8	ARV 088	28	2	3	-	1000 - 16.000	89	FERMAG-A •	7500	0,18
75x50	16	ARV 082	28	2	3	-	1000 - 16.000	88	FERMAG-A •	7500	0,18
ø 90	4	ARV 161	29	5	-	-	1500 - 20.000	92	FERRIT	11000	0,34
ø 90	8	ARV 168	29	5	-	-	1500 - 20.000	92	FERRIT	11000	0,34
ø 100	4	ARV 261	30	1,50	4	-	6000 - 16.000	97	FERRIT	12000	0,38
ø 100	8	ARV 268	30	1,50	4	-	6000 - 16.000	96	FERRIT	12000	0,38
T 1	0,6	ART 481	31	5	7	-	3000 - 18.000	93	FERMAG-A •	13000	1,-



TESLA VALAŠSKÉ MEZÍŘÍČÍ

LAUTSPRECHER TESLA

Maße mm	Impedanz Ohm	Typ	Massskizze Nro.	Max. Leis- tung VA	VA Max. Leistungs- spitze	Eigenre- sonanz Hz	Frequenz- bereich Hz	Char. Emp- findlich dB	Magnetmaterial	Spaltinduk- tion Gauss	Gewicht Kg
------------	-----------------	-----	--------------------	-----------------------	---------------------------------	--------------------------	-------------------------	---------------------------	----------------	------------------------------	---------------

LAUTSPRECHER FÜR UNVERSALBENUTZUNG

ø 100	4	ARO 389	8	1,50	3	150 - 220	150 - 15.000	86	PERMAG-AOK	7000	0,18
ø 100	8	ARO 388	8	1,50	3	150 - 220	150 - 15.000	86	PERMAG-AOK	7000	0,18
ø 100	50	ARO 385	8	1,50	3	150 - 220	150 - 15.000	85	PERMAG-AOK	7000	0,18
ø 100	4	ARO 367	9	1,50	3	150 - 220	150 - 15.000	88	FERRIT	10000	0,34
ø 127	8	ARO 461	10	2	3	90 - 140	90 - 12.000	88	FERRIT	10000	0,36
ø 165	4	ARO 589	11	3	4	80 - 120	80 - 12.000	90	PERMAG-AOK	7000	0,23
ø 165	8	ARO 588	11	3	4	80 - 120	80 - 12.000	89	PERMAG-AOK	7000	0,23
ø 165	16	ARO 587	11	3	4	80 - 120	80 - 12.000	88	PERMAG-AOK	7000	0,23
ø 165	4	ARO 567	12	3	4	80 - 120	80 - 12.000	93	FERRIT	10000	0,39
ø 165	8	ARO 568	12	3	4	80 - 120	80 - 12.000	92	FERRIT	10000	0,39
ø 165	4	ARZ 572	24	3	3	80 - 120	80 - 10.000	92	FERRIT	10000	0,5
ø 203	4	ARO 689	13	5	6	60 - 90	60 - 10.000	92	PERMAG-AOK	8500	0,45
ø 203	8	ARO 687	13	5	6	60 - 90	60 - 10.000	91	PERMAG-AOK	8500	0,45
ø 203	15	ARO 685	13	5	6	60 - 90	60 - 10.000	90	PERMAG-AOK	8500	0,45
ø 203	4	ARO 667	14	5	6	60 - 90	60 - 10.000	95	FERRIT	11000	0,84
ø 203	8	ARO 666	14	5	6	60 - 90	60 - 10.000	94	FERRIT	11000	0,84
ø 270	4	ARO 711	15	8	12	70 - 105	60 - 6.000	94	PERMAG-I	9000	4
125x 80	4	ARE 389	16	1,50	3	160 - 270	160 - 15.000	86	PERMAG-AOK	7000	0,19
125x 80	4	ARE 367	17	1,50	3	160 - 270	160 - 15.000	89	FERRIT	10000	0,34
125x 80	8	ARE 366	17	1,50	3	160 - 270	160 - 15.000	88	FERRIT	10000	0,34
160x100	4	ARE 489	18	2	3	110 - 160	110 - 15.000	87	PERMAG-AOK	7000	0,21
160x100	8	ARE 485	18	2	3	110 - 160	110 - 15.000	86	PERMAG-AOK	7000	0,21
160x100	10	ARE 486	18	2	3	110 - 160	110 - 15.000	86	PERMAG-AOK	7000	0,21
160x100	4	ARE 467	19	2	3	110 - 160	110 - 15.000	90	FERRIT	10000	0,36
160x100	8	ARE 466	19	2	3	110 - 160	110 - 15.000	89	FERRIT	10000	0,36
160x100	16	ARE 465	19	2	3	110 - 160	110 - 15.000	88	FERRIT	10000	0,36
160x100	32	ARE 464	19	2	3	110 - 160	110 - 15.000	87	FERRIT	10000	0,36
180x 80	4	ARZ 489	25	1,50	2	130 - 180	130 - 6.000	87	PERMAG-AOK	7000	0,45
180x 80	8	ARZ 488	25	1,50	2	130 - 180	130 - 6.000	86	PERMAG-AOK	7000	0,45
180x 80	25	ARZ 487	25	1,50	2	130 - 180	130 - 6.000	85	PERMAG-AOK	7000	0,45
205x130	4	ARE 589	20	3	4	80 - 120	80 - 14.000	88	PERMAG-AOK	7000	0,23
205x130	4	ARE 567	21	3	4	80 - 120	80 - 14.000	91	FERRIT	10000	0,39
255x160	4	ARE 689	22	5	6	60 - 90	60 - 10.000	90	PERMAG-AOK	8500	0,46
255x160	4	ARE 667	23	5	6	60 - 90	60 - 10.000	93	FERRIT	11000	0,79
255x160	8	ARE 668	23	5	6	60 - 90	60 - 10.000	92	FERRIT	11000	0,79
280x 80	4	ARZ 689	26	2	3	95 - 145	95 - 15.000	87	PERMAG-AOK	7000	0,28
280x 80	4	ARZ 662	27	2	3	95 - 145	95 - 15.000	90	FERRIT	11000	0,45

BEZEICHNUNGSSCHLUSSEL:

Buchstaben von der Zahlenreihe:

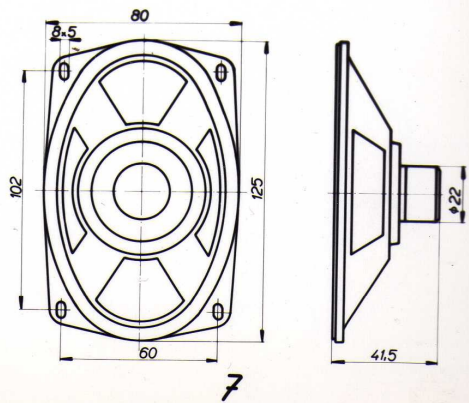
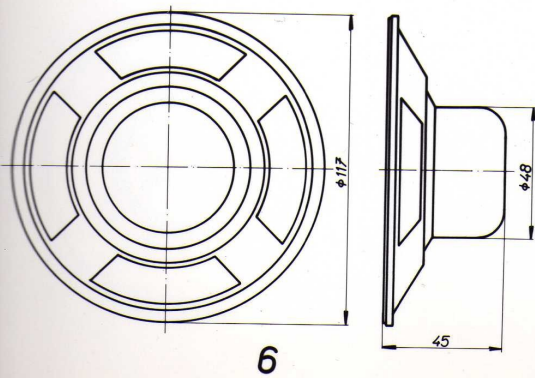
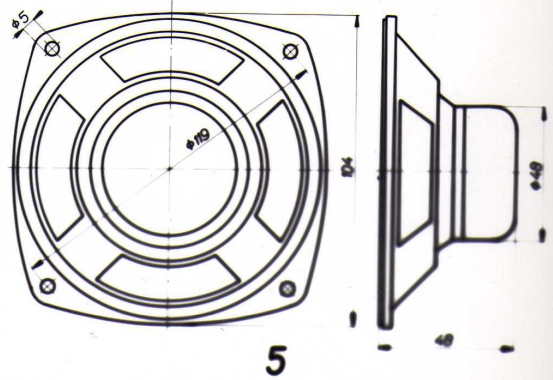
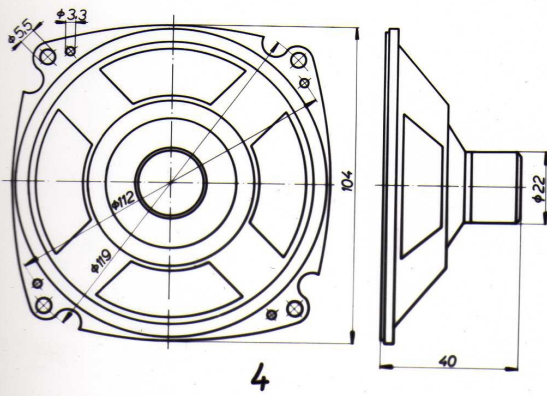
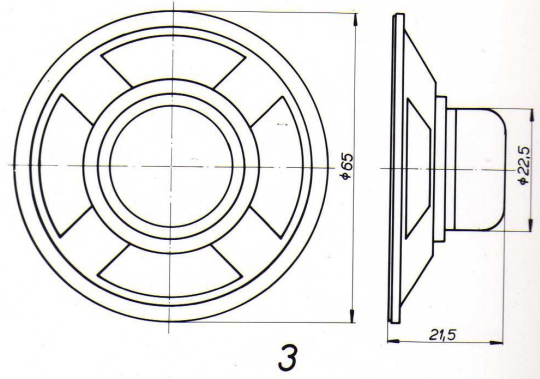
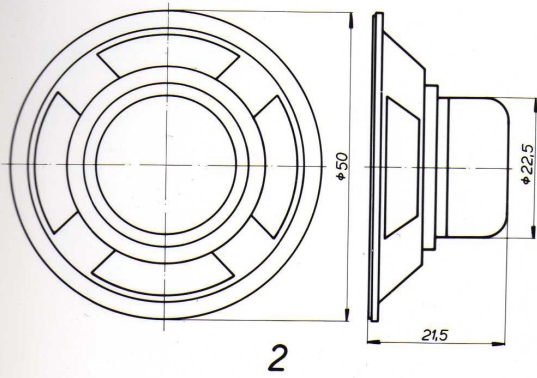
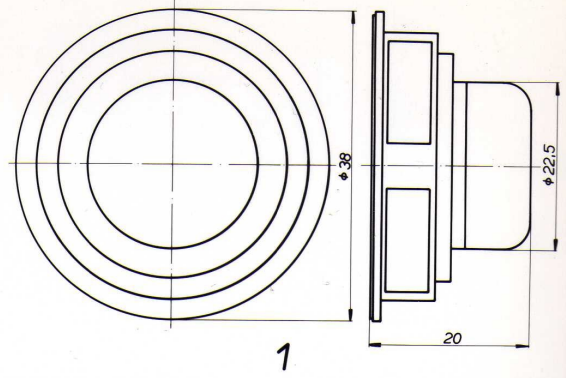
1. Buchstabe „A“ - Facheinteilung
2. Buchstabe „R“ - Lautsprecher
3. Buchstabe „O“ - Lautsprecher mit rundem Korb
 „E“ - Lautsprecher mit ovalem Korb
 „Z“ - Lautsprecher - Sonderausführung
 „V“ - Hochtonlautsprecher
 „T“ - Druckkammerlautsprecher

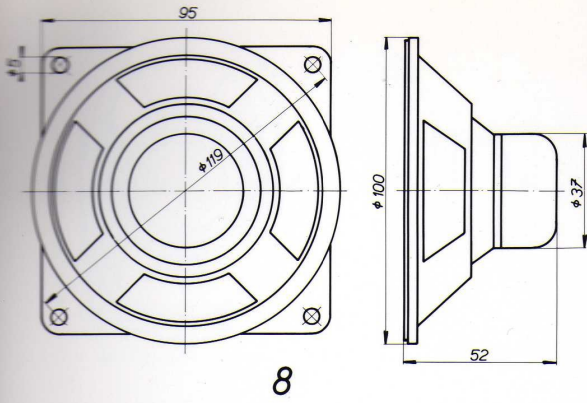
1. Zahl - Aussenmass in mm
2. Zahl - Magnetsysteme - 1 = PERMAG-I
 3, 4 = PERMAG-A
 6 = FERRIT ORIENT.
 7 = für Flachlautsprecher
 8, 9 = PERMAG-AOK streuarmer Ausführung
3. Zahl - Typbezeichnung

Bemerkungen:

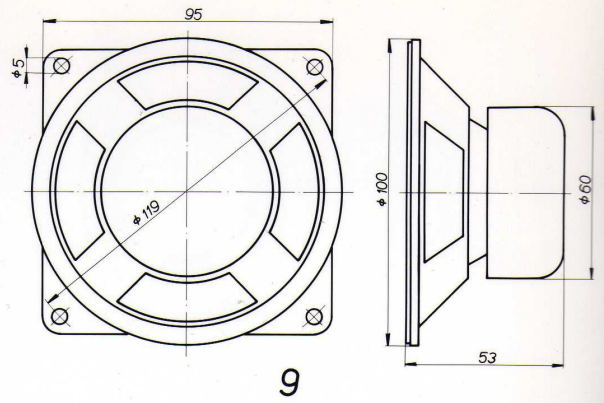
- Maximale Leistungsspitze der Niederresonanzlautsprecher.
- + Im Gehäuse gemessen bei 2 - 3 kHz Frequenzanhebung.
- Streuarmer Ausführung mit Magnet PERMAG-A.

TESLA

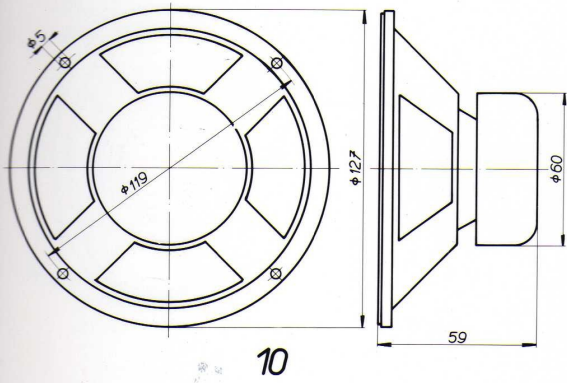




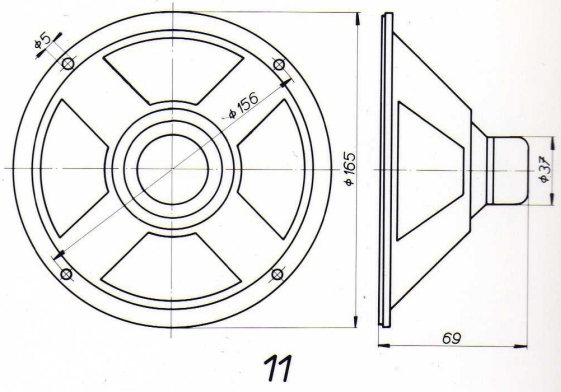
8



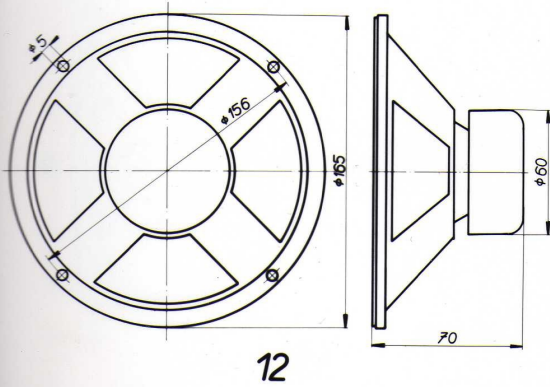
9



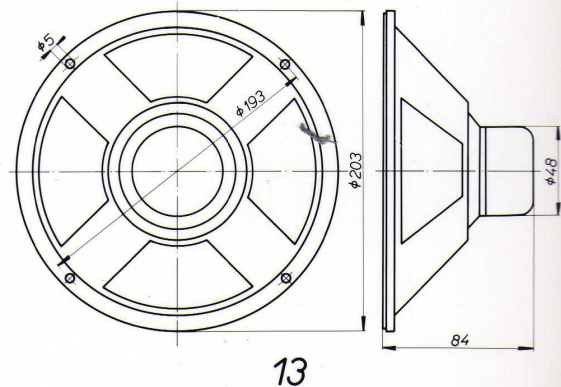
10



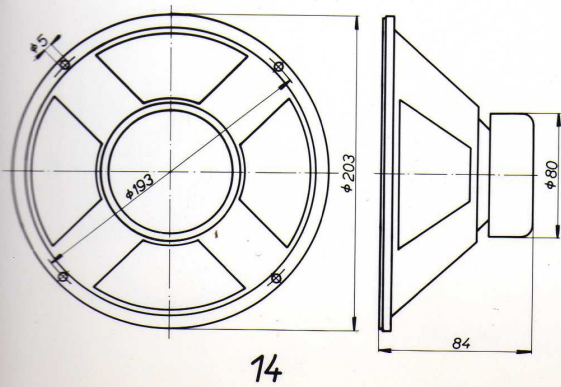
11



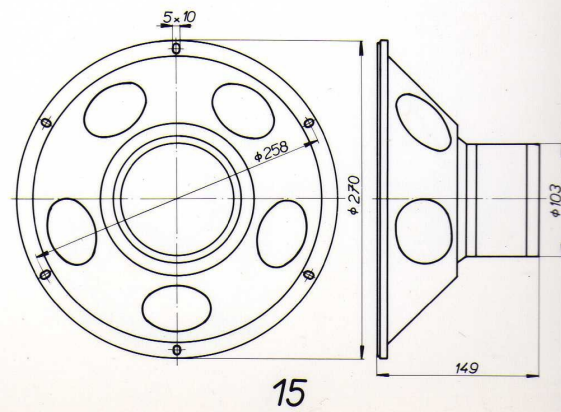
12



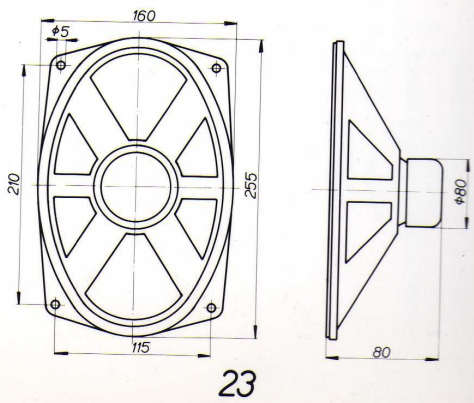
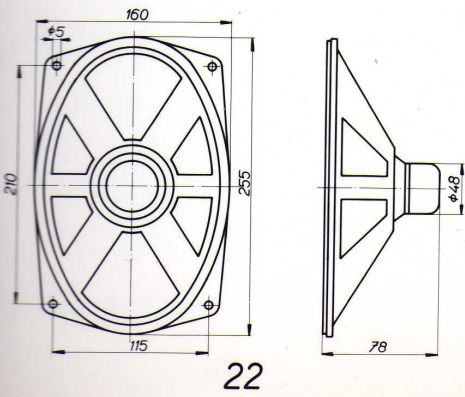
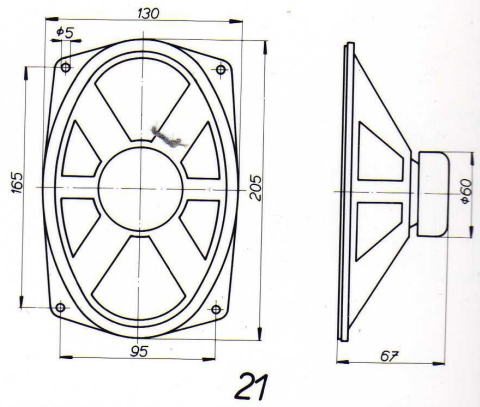
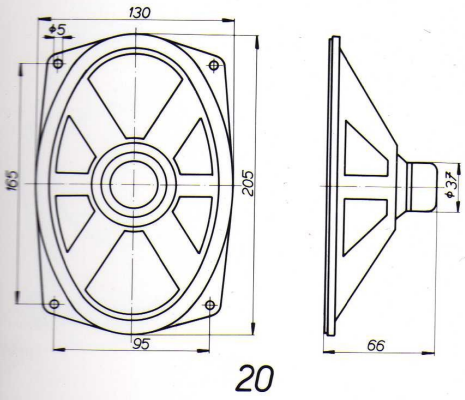
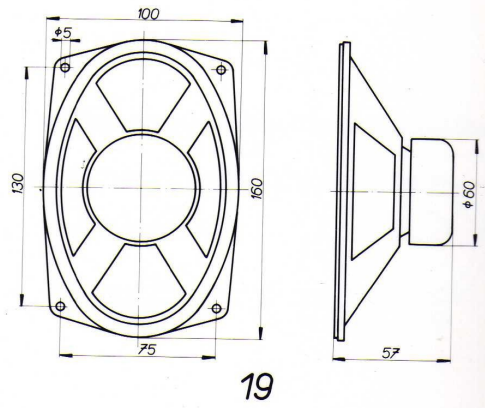
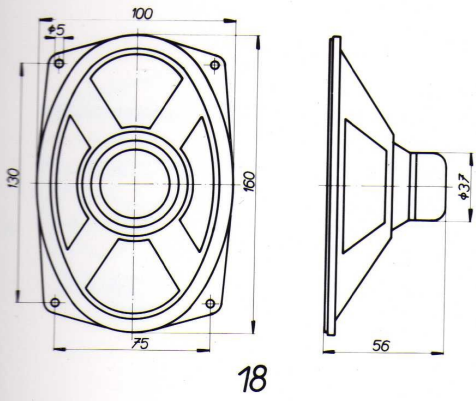
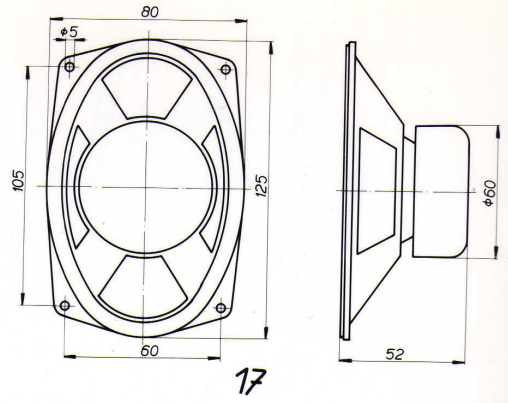
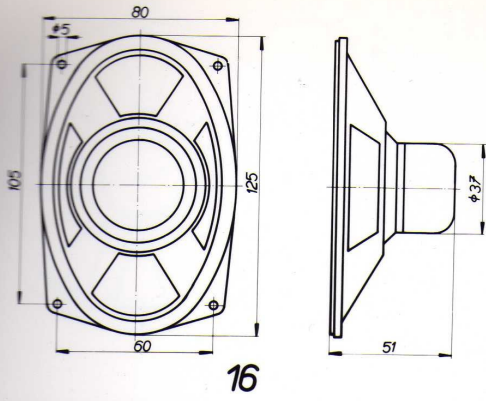
13

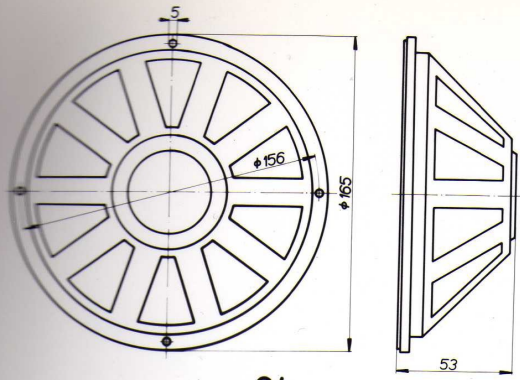


14

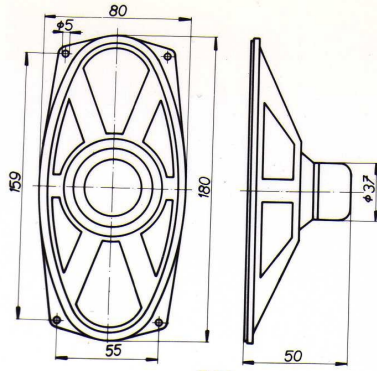


15

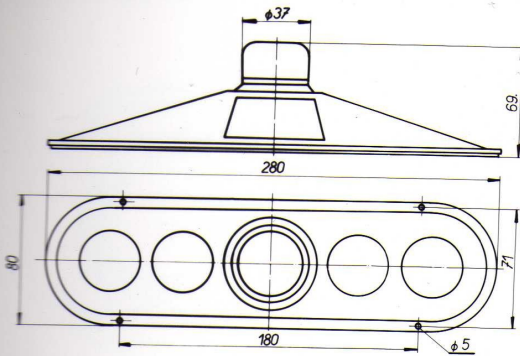




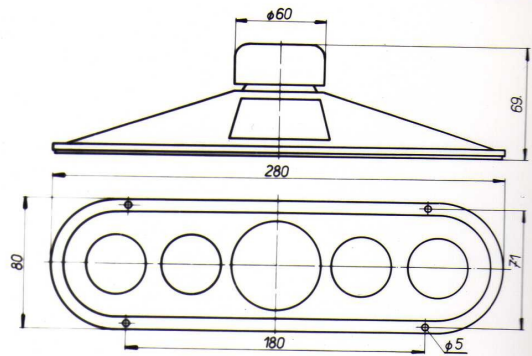
24



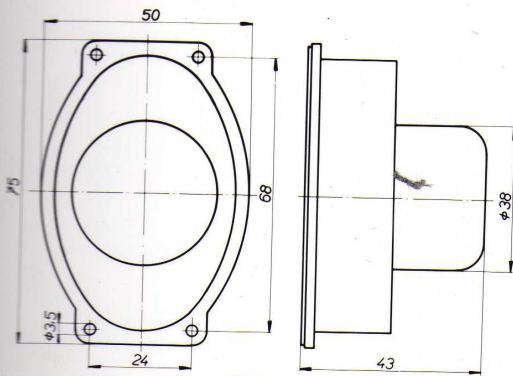
25



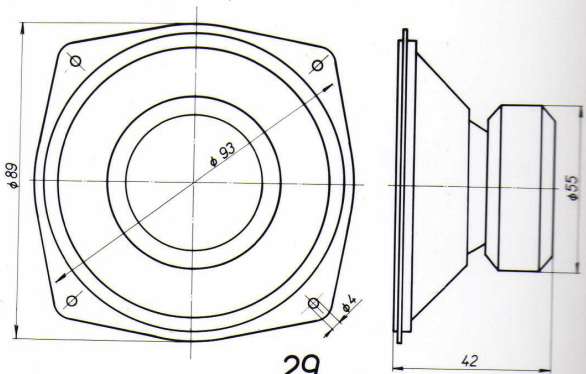
26



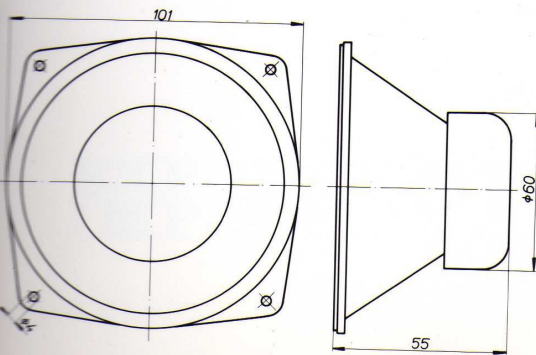
27



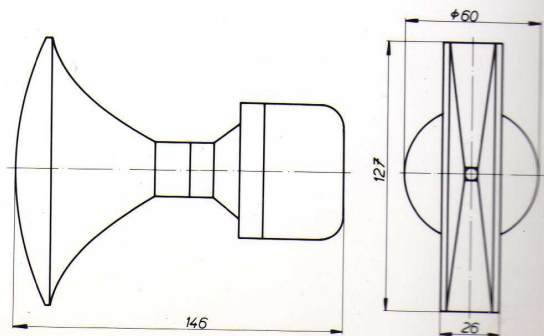
28



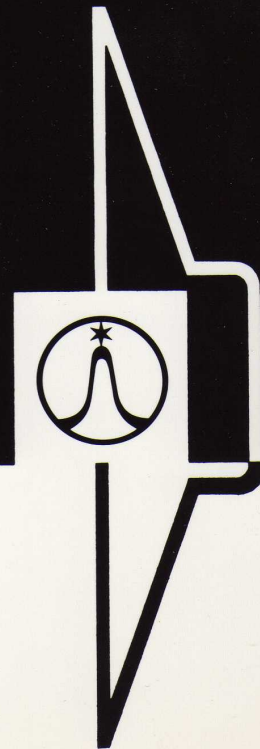
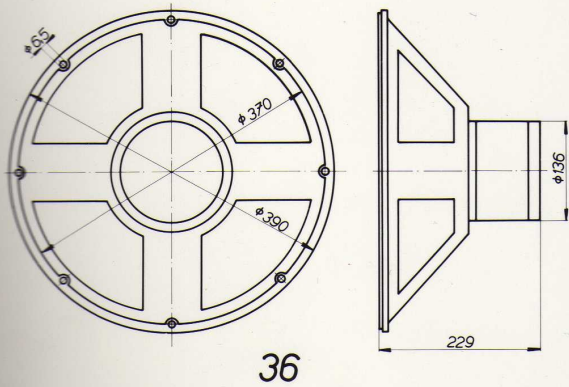
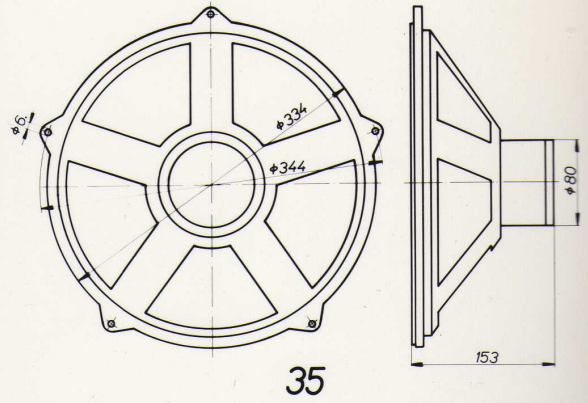
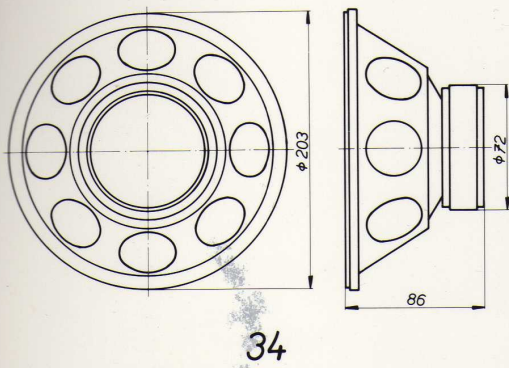
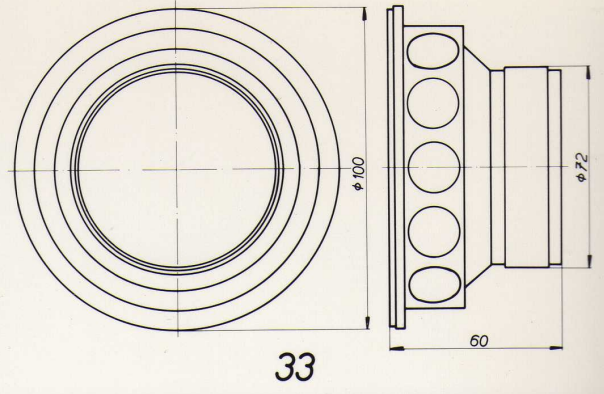
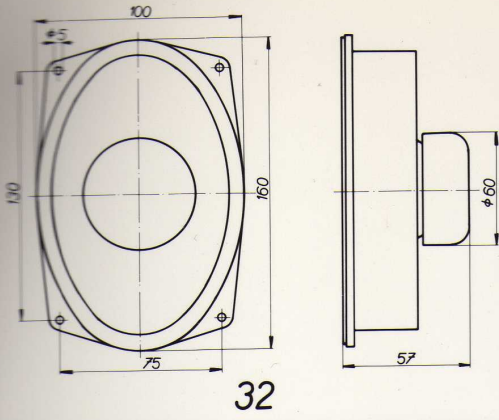
29



30



31



EXPORT KOVO
IMPORT PRAHA CZECHOSLOVAKIA