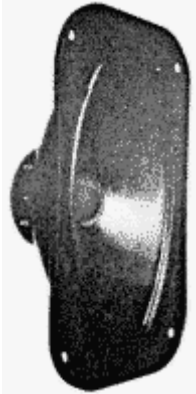


## Podrobný popis reproduktoru



### UNIVERZÁLNÍ REPRODUKTOR

ARE 5624

Přímovysazující reproduktor s vysokou citlivostí a širokým frekvenčním rozsahem pro aplikaci ve výrobcích spotřební elektroniky.

- 1) DIN IEC 268-5, bez ozvučnice.
- 2) ČSN IEC 268-5, bez ozvučnice.
- 3) ČSN IEC 268-5, standardní ozvučnice, 1 W, 1 m, 200-10000 Hz.

#### AKUSTICKÁ DATA

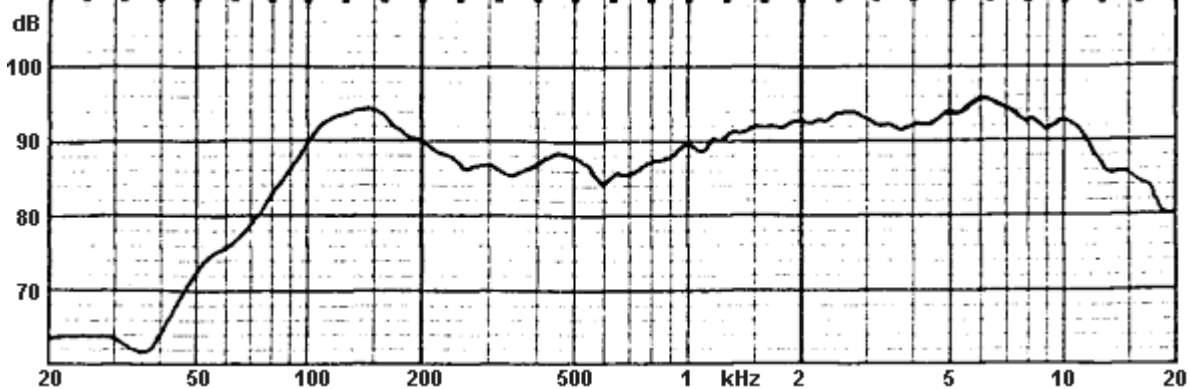
Jmenovitý šumový příkon <sup>1)</sup>	6 W
Krátkodobý maximální příkon <sup>2)</sup>	20 W
Jmenovitá impedance	4 Ohm
Rezonanční kmitočet	100 Hz
Jmenovitý kmitočtový rozsah	80 - 14 000 Hz
Charakteristická citlivost <sup>3)</sup>	88 dB
Ekvivalentní objem	- dm <sup>3</sup>
Elektrický činitel jakosti	-
Mechanický činitel jakosti	-
Celkový činitel jakosti	-

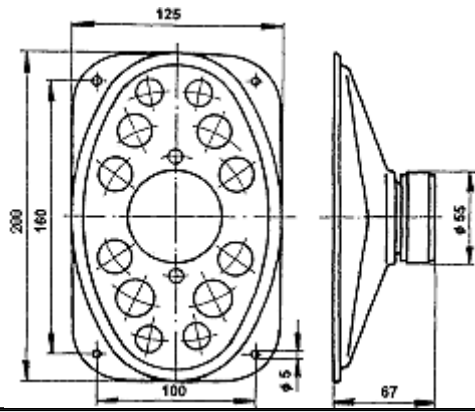
#### MECHANICKÁ DATA

Materiál nosiče cívky	papír
Průměr vinutí kmitací cívky	18,4 mm
Výška vinutí kmitací cívky	5,6 mm
Průměr jádra	18 mm
Výška vzduchové mezery	3,8 mm
Vnější průměr magnetu	55 mm
Vnitřní průměr magnetu	24 mm
Výška magnetu	14 mm
Vnější průměr kompenzačního magnetu	- mm
Vnitřní průměr kompenzačního magnetu	- mm
Výška kompenzačního magnetu	- mm
Hmotnost	0,39 kg

#### ZKUŠEBNÍ PODMÍNKY

Zkušební napětí	2,2 V
Kmitočtový rozsah	80 - 14000 Hz





[\[nahoru\]](#)