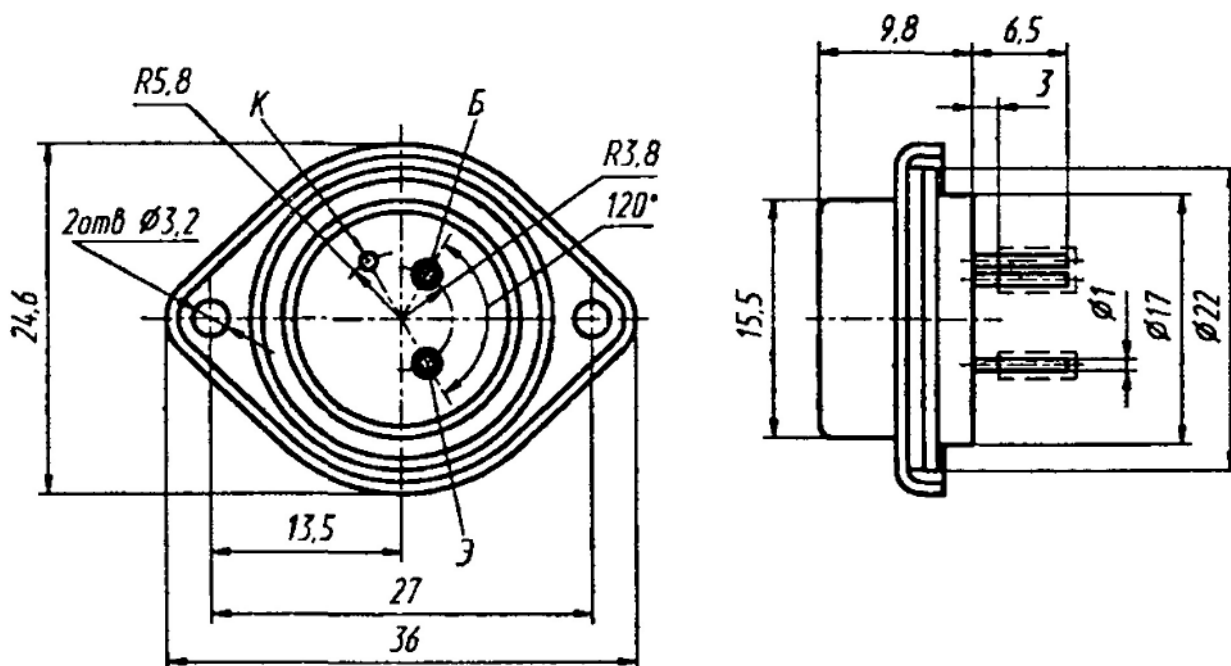


П607, П607А, П608, П608А, П608Б, П609, П609А, П609Б

Транзисторы германиевые структуры *p-n-p* универсальные. Предназначены для применения в усилительных, генераторных и импульсных каскадах низкой и высокой частоты (до 100 МГц). Выпускаются в металlostеклянном корпусе с жесткими выводами. Тип прибора указан на корпусе.

Масса транзистора с жесткими выводами не более 12 г.
Изготовитель — завод полупроводниковых приборов, г. Рига.

П607, П607А, П608, П608(А,Б), П609, П609(А,Б)



Электрические параметры

Статический коэффициент передачи тока
в схеме ОЭ при $U_{кэ} = 3$ В, $I_k = 0,25$ А,
 $t_{и} = 15$ мкс, $f = 0,1 \dots 10$ кГц:

$T = +20$ °С:

П607	20...53*...80
П607А	60...139*...200
П608, П608Б, П609	40...80*...120
П608А, П609А, П609Б	80...154*...240
$T = -60$ °С	0,4...2 знач-

чения при
 $T = +20$ °С

$T = +70$ °С	3 значения при $T = +20$ °С
--------------------	--------------------------------

Модуль коэффициента передачи тока на высокой частоте при $U_{кб} = 10$ В, $I_3 = 50$ А, $f = 20$ МГц:

П607, П607А	3...6*...10*
П608, П608А, П608Б	4,5...8*...13*
П609, П609А, П609Б	6...11*...15*

Граничное напряжение при $I_3 = 0,1$ А, $t_{и} = 5$ мкс, $f = 1...10$ кГц:

$T = -60...+20$ °С:

П607, П607А, П608, П608А, П609, П609А	25...35*...50* В
П608Б, П609Б	40...50*...70* В

$T = +70$ °С:

П607, П607А, П608, П608А, П609, П609А, не менее	20 В
П608Б, П609Б, не менее	30 В

Напряжение насыщения коллектор—эмиттер:

при $I_k = 0,2$ А, $I_б = 20$ мА для П607

	0,63*...0,94*... 2 В
--	-------------------------

при $I_k = 0,2$ А, $I_б = 10$ мА для П607А, П608, П608Б, П609

	0,63*...0,94*... 2 В
--	-------------------------

при $I_k = 0,2$ А, $I_б = 5$ мА для П608А, П609А, П609Б

	0,63*...0,94*... 2 В
--	-------------------------

Напряжение насыщения база—эмиттер:

при $I_k = 0,2$ А, $I_б = 20$ мА для П607

	0,36*...0,4*... 0,6 В
--	--------------------------

при $I_k = 0,2$ А, $I_б = 10$ мА для П607А, П608, П608Б, П609

	0,36*...0,4*... 0,6 В
--	--------------------------

при $I_k = 0,2$ А, $I_б = 5$ мА:

П608А, П609А, П609Б

	0,36*...0,4*... 0,6 В
--	--------------------------

П607, П607А

	3...6*...10* В
--	----------------

П608, П608А, П608Б

	4,5...8*...13 В
--	-----------------

П609, П609А, П609Б

	6...11*...15* В
--	-----------------

Время рассасывания при $f = 1...10$ кГц:

$I_k = 0,2$ А, $I_б = 20$ мА для П607

	0,6*...1,1*... 3 мкс
--	-------------------------

$I_k = 0,2$ А, $I_б = 10$ мА для П607А, П608, П608Б, П609

	0,6*...1,1*... 3 мкс
--	-------------------------

$I_k = 0,2$ А, $I_б = 5$ мА для П608А, П609А, П609Б

	0,6*...1,1*... 3 мкс
--	-------------------------

Обратный ток коллектора, не более:

при $T = +20\text{ }^\circ\text{C}$:

$U_{кб} = 30\text{ В}$ для П607, П607А, П608, П608А, П609, П609А	300 мкА
$U_{кб} = 50\text{ В}$ для П608Б, П609Б	500 мкА
типовое значение	9* мкА

при $T = +70\text{ }^\circ\text{C}$:

$U_{кб} = 30\text{ В}$ для П607, П607А, П608, П608А, П609, П609А	3000 мкА
$U_{кб} = 50\text{ В}$ для П608Б, П609Б	5000 мкА

Обратный ток коллектор—эмиттер, не более:

при $T = +20\text{ }^\circ\text{C}$, $R_{бэ} = 100\text{ Ом}$:

$U_{кэ} = 25\text{ В}$ для П607, П607А, П608, П608А, П609, П609А	500 мкА
$U_{кэ} = 40\text{ В}$ для П608Б, П609Б	500 мкА
типовое значение	12* мкА

при $T = +70\text{ }^\circ\text{C}$, $R_{бэ} = 10\text{ Ом}$:

$U_{кэ} = 20\text{ В}$ для П607, П607А, П608, П608А, П609, П609А	3000 мкА
$U_{кэ} = 30\text{ В}$ для П608Б, П609Б	5000 мкА

Обратный ток эмиттера при $U_{эб} = 1,5\text{ В}$,
не более:

$T = +20\text{ }^\circ\text{C}$	500 мкА
типовое значение	2* мкА
$T = +70\text{ }^\circ\text{C}$	2000 мкА

Емкость коллекторного перехода

при $U_{кб} = 10\text{ В}$, $f = 5\text{ МГц}$ 16*...21*...
50 пФ

Емкость эмиттерного перехода при $U_{эб} = 0,5\text{ В}$,
 $f = 5\text{ МГц}$, не более

500* пФ

Крутизна передаточной характеристики

при $U_{кэ} = 5\text{ В}$, $I_k = 0,05\text{ мА}$, типовое значение 0,14 А/В

Предельные эксплуатационные данные

Постоянное напряжение коллектор—эмиттер:

при $R_{бэ} = 100\text{ Ом}$, $T = -60...+20\text{ }^\circ\text{C}$:

П607, П607А, П608, П608А, П609, П609А	25 В
П608Б, П609Б	40 В

при $R_{бэ} = 10\text{ Ом}$, $T = +70\text{ }^\circ\text{C}$:

П607, П607А, П608, П608А, П609, П609А	20 В
П608Б, П609Б	30 В

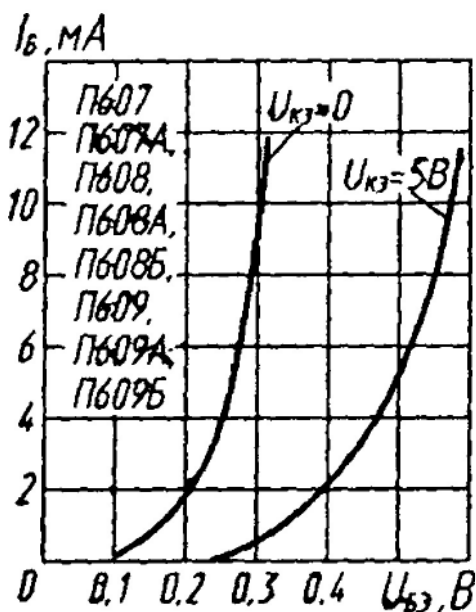
Постоянное напряжение эмиттер—база	1,5 В
Постоянное напряжение коллектор—база:	
П607, П607А, П608, П608А, П609, П609А .	30 В
П608Б, П609Б	50 В
Постоянный ток коллектора	300 мА
Импульсный ток коллектора при $t_{и} \leq 10$ мс, $Q \geq 2$	600 мА
Импульсный ток базы при $t_{и} \leq 10$ мс, $Q \geq 2$	150 мА
Постоянная рассеиваемая мощность коллек- тора ¹ при $U_{КБ} \leq 20$ В и $T = -60...T_K = +40$ °С .	1,5 Вт
Тепловое сопротивление переход—корпус	15 °С/Вт
Температура окружающей среды	-60...+70 °С

¹ При $U_{КБ} > 20$ В и $T_K > +40$ °С рассеиваемая мощность коллектора должна снижаться в соответствии с приведенными ниже зависимостями.

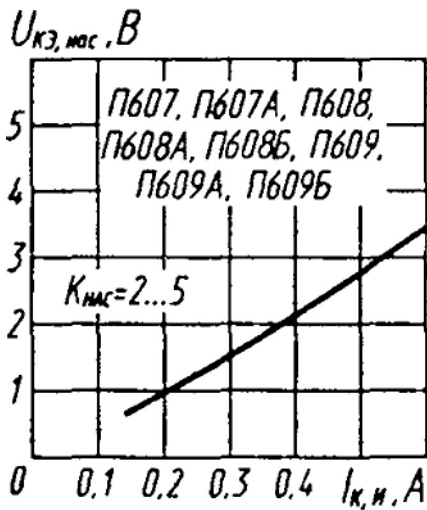
Пайка выводов транзисторов допускается не ближе 3 мм от корпуса. Температура пайки не более +260 °С, время пайки не более 10 с.

При включении транзисторов в цепь, находящуюся под напряжением, коллекторный контакт должен присоединяться последним и отключаться первым.

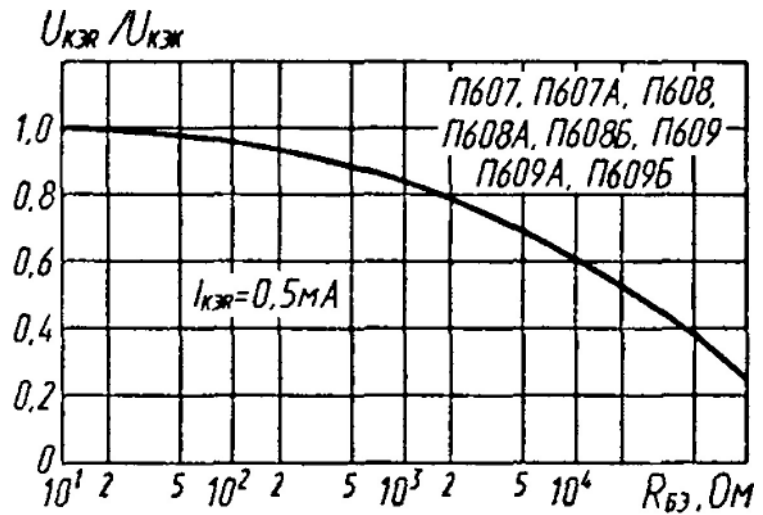
Не рекомендуется работа транзистора при рабочих токах, соизмеримых с неуправляемыми токами во всем диапазоне рабочих температур.



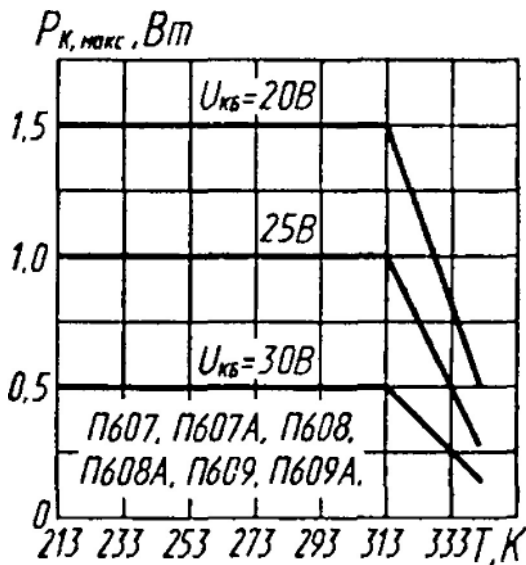
Входные характеристики



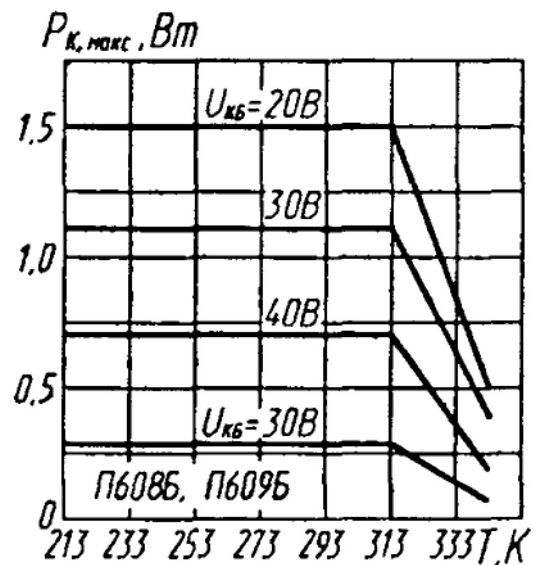
Зависимость напряжения насыщения коллектор—эмиттер от импульсного тока коллектора



Зависимость напряжения коллектор—эмиттер от сопротивления база—эмиттер



Зависимости максимально допустимой мощности рассеивания коллектора от температуры



Зависимости максимально допустимой мощности рассеивания коллектора от температуры